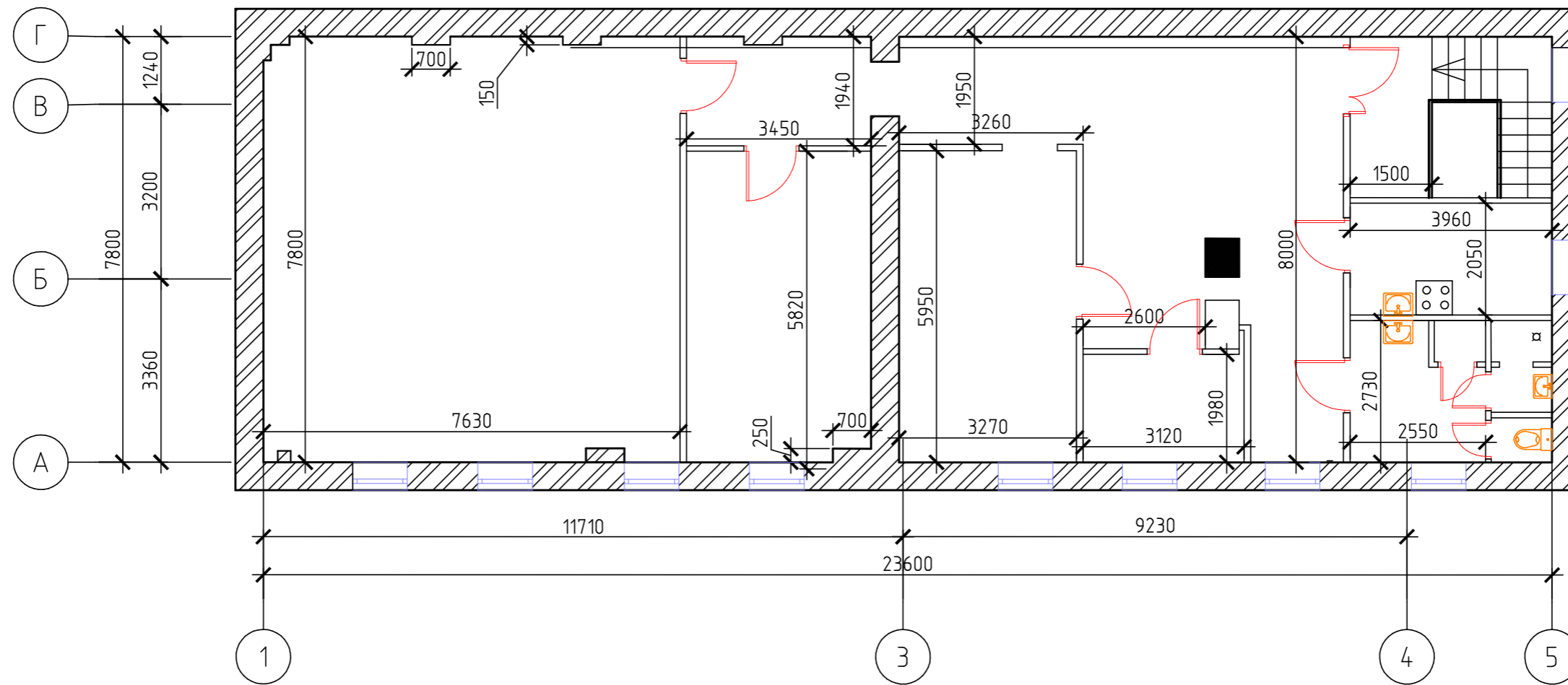
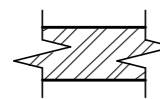



# План 1 этажа



## Условные обозначения

-  - Существующие капитальные конструкции
-  - Существующие перегородки

Согласовано

Инв. № подл. Подп. и дата. Взам. инв. №

						г.Санкт-Петербург, ул. Коломенская		
Изм.	Кол.уч.	Лист	№ док.	Подп.	Дата	Проект перепланировки нежилого здания		
						Стадия	Лист	Листов
						П	3	
Обмерный план 1-го этажа М1:100						ЗАО "АТТИК"		